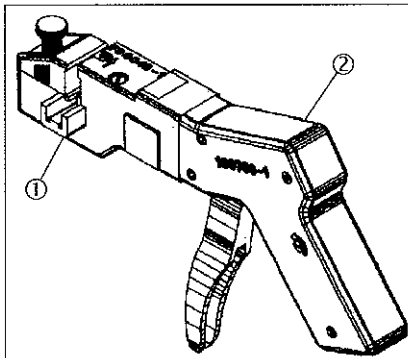
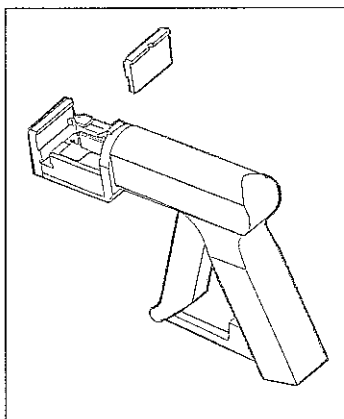
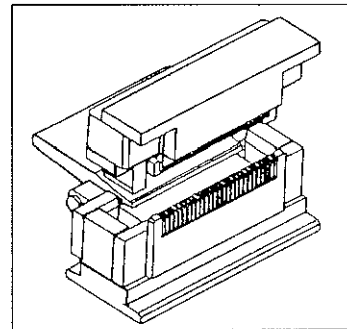


RÉFÉRENCES PRODUIT :*(Product PN)*

281786	281787	281770	281792	281793	281772
281783	281784	281769	281789	281790	281771

SPÉCIFICATION PRODUIT : 108-15053 (HE 14)*(Product specification)***SPÉCIFICATION D'APPLICATION :** 114-15031*(Application specification)***OUTILLAGE (Tooling) :**➤ **Ensemble pistolet manuel : 734043-1***(Pistolgrip handtool assy)*Fiche d'instruction réf. *(Instruction sheet)* : **IS 15873**① Tête *(Head)* : 734042-1② Poignée *(Pistolgrip)* : 169756-1 ou (or) 314813-1➤ **Pistolet applicateur *(Pistol tool)* : 946807-1**Fiche d'instruction réf. *(Instruction sheet)* : **IS 15871**➤ **Outil plateau *(Gang tool)* : 947572-1** ♦Fiche d'instruction réf. *(Instruction sheet)* : **IS 15870**♦ Pour presse manuelle *(For manual press)* : 91085-2➤ **Presse pneumatique d'établi - pour simple rangée :**
*(Pneumatic bench press - for single row)***949300-1** - Sans pédale de commande *(Without foot switch)***949300-2** - Avec pédale de commande *(With foot switch)*Fiche d'instruction réf. *(Instruction sheet)* : **IS 15891**