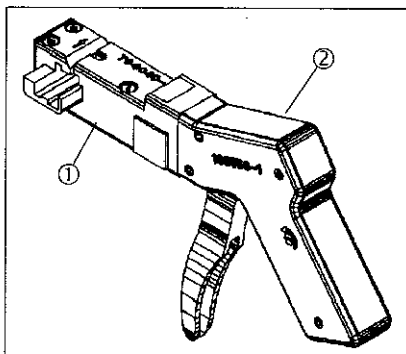
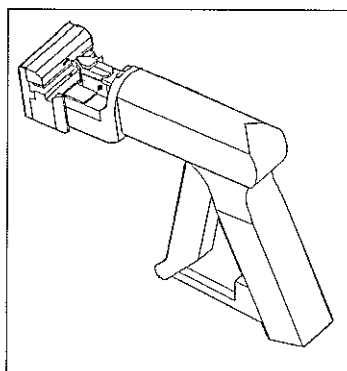
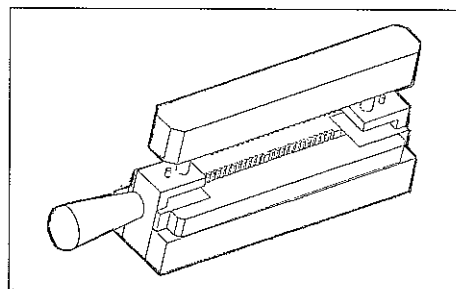


RÉFÉRENCES PRODUIT :*(Product PN)*

281714 281711 281708 281715 281712 281709 281764 281763 281762

SPÉCIFICATION PRODUIT : 108-15053 (HE 14)*(Product specification)***SPÉCIFICATION D'APPLICATION :** 114-15030*(Application specification)***OUTILLAGE *(Tooling)* :**➤ **Ensemble pistolet manuel : 734041-1***(Pistolgrip handtool assy)*Fiche d'instruction réf. *(Instruction sheet)* : **IS 15872**① Tête *(Head)* : 734040-1② Poignée *(Pistolgrip)* : 169756-1➤ **Pistolet applicateur *(Pistol tool)* : 945419-1**Fiche d'instruction réf. *(Instruction sheet)* : **IS 15861**➤ **Matrice d'insertion *(Insertion die)* : 944872-1 ♦**Fiche d'instruction réf. *(Instruction sheet)* : **IS 15862**♦ Pour presse manuelle *(For manual press)* : 91085-2➤ **Presse pneumatique d'établi : 948900-2***(Pneumatic bench press)*Fiche d'instruction réf. *(Instruction sheet)* : **IS 15883**